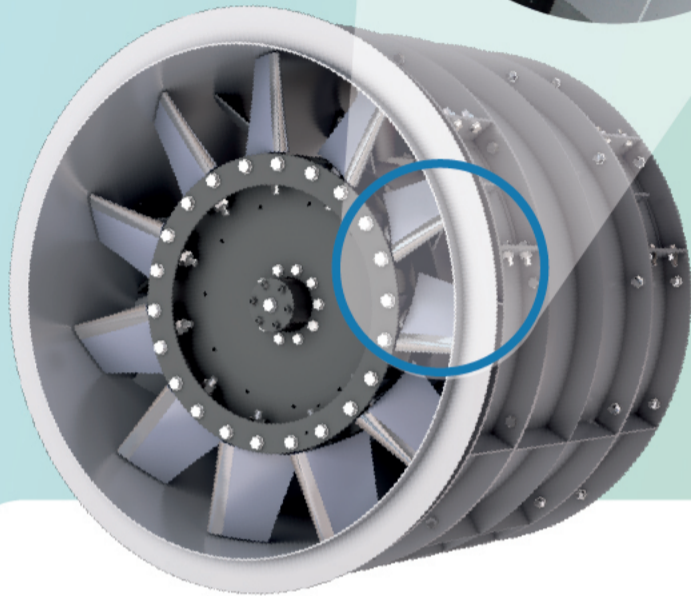
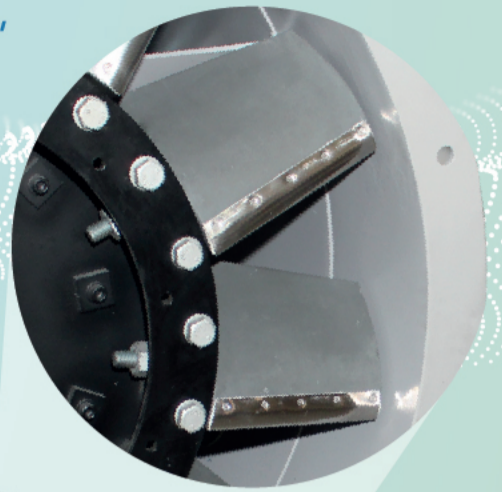




En ventilación,
a su lado,
innovamos
siempre

Rotores con álabes de material compuesto

Mayor durabilidad y resistencia



Líder del mercado brasileño, con una participación de más del 80%, con más de 10,000 álabes fabricados e instalados en ventiladores para minería y obras subterráneas en Brasil y América del Sur.

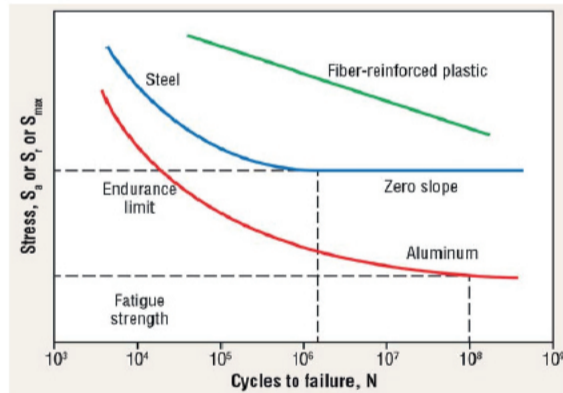


Tenemos registros de ventiladores con rotores que han permanecido en funcionamiento ininterrumpido (con mantenimiento preventivo) durante más de 20 años.

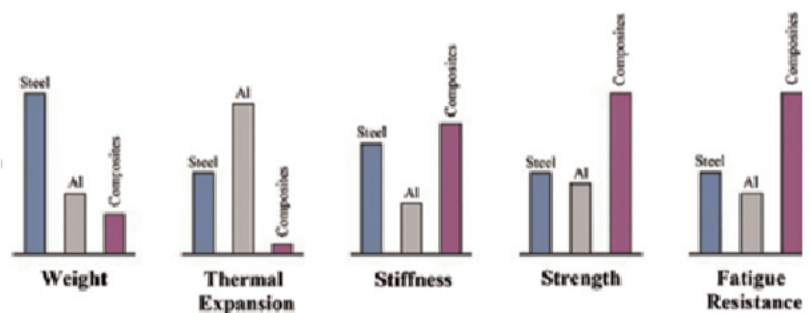
Borde de ataque en acero inoxidable o polímero (PU). Mayor resistencia a la abrasión asegurando una mayor vida útil



Álabes de material compuesto: resistencia a tracción, módulo de elasticidad y vida útil superior a la del aluminio. No permite la propagación de grietas aumentando su vida útil.



Materials Characterization & Nondestructive Testing, Richard Gedney, november 8, 2018



Metal-Matrix Composites M Haghshenas, University of Waterloo, Waterloo, ON, Canada r 2016

algunos de nuestros clientes



Ventajas del material compuesto

- Bajo peso estructural
- Alta resistencia
- Alta rigidez
- Baja expansión térmica
- Optimiza las propiedades mecánicas (más cantidad de fibras en dirección de mayores esfuerzos)
- Permite geometrías complejas (permite optimizar aerodinámicamente los perfiles de los álabes)
- Reduce el número de componentes
- Reduce el número de sujetadores
- Alta resistencia a fatiga
- Baja velocidad de propagación de daños
- Resistencia a la corrosión